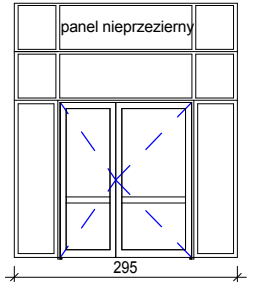
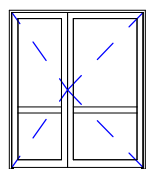
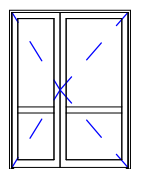
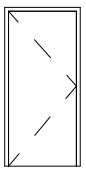
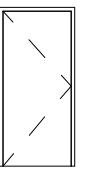
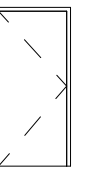
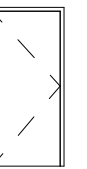
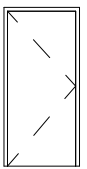

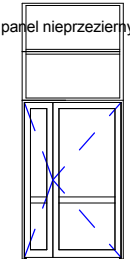
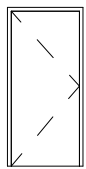



TYPY PRODUKTU:		DRZWI WEWNĘTRZNE										
WYKOŃCZ.:	MATERIAL											
	WYGLĄD											
	WARIANT											
SYMBOL:		D1	D2	D3	D4	D5	D6	D6s	D7	D9	D10	D12
SCHEMAT:												
WYMIARY: W ŚWIETLE OTWORU ŚCIANY	So	180(275/335)	180	160	100	100	100	100	100	110	134	100
	Wo	210	210	210	210	210	210	210	210	210	210(335)	210

LEWE / PRAWE		L	P	L	P	L	P	L	P	L	P	L	P	L	P	L	P	L	P	L	P	L	P	RAZEM:	
LOKALIZACJA	PIWNICA	0	0	0	0	0	0	0	0	3	2	0	0	0	0	0	0	0	0	0	0	0	0	0	5
	PARTER	0	1	0	1	0	2	2	2	5	4	6	9	1	3	3	4	0	2	1	0	3	6	55	
	I PIĘTRO	1	0	0	0	0	0	0	0	0	0	0	7	7	0	0	7	9	0	0	0	0	1	1	33

ILOŚĆ:		1	1	0	1	0	2	2	2	8	6	13	16	1	3	10	13	0	2	1	0	4	7	93	
UWAGI:		- Drzwi aluminiowe wewnętrzne - szklenie szkłem bezpiecznym hartowanym klasy P2 - samozamykacz - bez wystającego progu - skrzydło drzwiowe min. szer. 90 cm w świetle otworu - bez słupka środkowego - szerokość skrzydeł drzwiowych dopasować do szerokości istniejących skrzydeł drzwi zewnętrznych		- Drzwi aluminiowe wewnętrzne - szklenie szkłem bezpiecznym hartowanym klasy P2 - samozamykacz - bez wystającego progu - skrzydło drzwiowe min. szer. 90 cm w świetle otworu - bez słupka środkowego - drzwi odporności ogniowej EI30		- Drzwi aluminiowe wewnętrzne - szklenie szkłem bezpiecznym hartowanym klasy P2 - samozamykacz - bez wystającego progu - skrzydło drzwiowe min. szer. 90 cm w świetle otworu - bez słupka środkowego - drzwi odporności ogniowej EI30 - naświetla o odporności ogniowej REI 30		- Drzwi odporności ogniowej EI30 - izolacja akustyczna >Rw 32 dB		- Na dole skrzydła otwory wentylacyjne o min. pow. 0,022 m2		- Na dole skrzydła otwory wentylacyjne o min. pow. 0,022 m2 - Drzwi do WC z blokadą łazienkową		- Na dole skrzydła otwory wentylacyjne o min. pow. 0,022 m2 - Drzwi do przedsiionka WC z samozamykaczem		- Izolacja akustyczna >Rw 32 dB		- Na dole skrzydła otwory wentylacyjne o min. pow. 0,022 m2 - Drzwi do WC z blokadą łazienkową		- Drzwi aluminiowe wewnętrzne - szklenie szkłem bezpiecznym hartowanym klasy P2 - samozamykacz - bez wystającego progu - skrzydło drzwiowe min. szer. 90 cm w świetle otworu - bez słupka środkowego					

- UWAGI:
1. Wszystkie wymiary okien i drzwi sprawdzić w naturze przed dokonaniem zamówienia
 2. Osadzenie okien i drzwi wg. wytycznych producenta
 3. Zestawienie stolarki drzwiowej według projektu budowlanego opracowanego przez mgr inż.arch. Elżbieta Mikołajuk, mgr inż.arch. Wiesław Minkiewicz - Sokółka 15.03.2009r.

Projekt aranżacji wnętrz pomieszczeń w budynku socialno-dydaktycznym Zespołu szkół Centrum Kształcenia Rolniczego w Janowie <small>ul. Białostocka 22, 16-130 Janów, dz. nr ewid. gr. 28/7</small>				 Architektura i Wnętrza			
Zespół Szkół Centrum Kształcenia Rolniczego Ul. Białostocka 22, 16-130 Janów		PW <small>FAZA</small>					
INWESTOR		Zestawienie stolarki drzwiowej		RYSUNEK	10	SKALA	1:100
TYTUŁ RYSUNKU		IMIE I NAZWISKO PROJEKTANTA		SPECJALNOŚĆ	NR UPRAWNIEN	PODPIS	DATA
Proj. bud.:		mgr inż. arch. EWA GOLDYŃ		ARCHITEKTONICZNA	BL-PD OKK/173/2010		1.05.2017
© W SZELKIE PRAWA ZASTRZEŻONE							