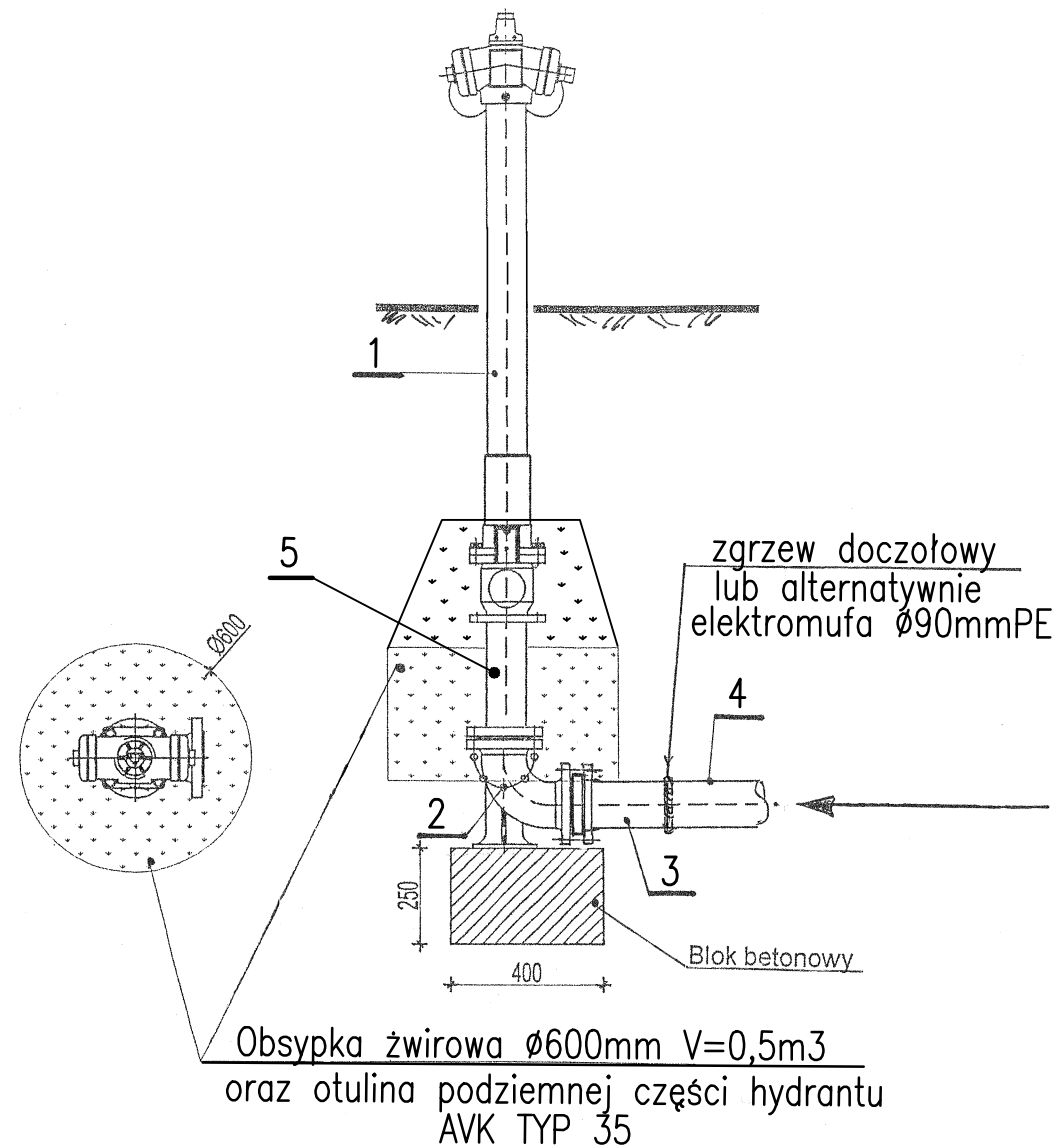


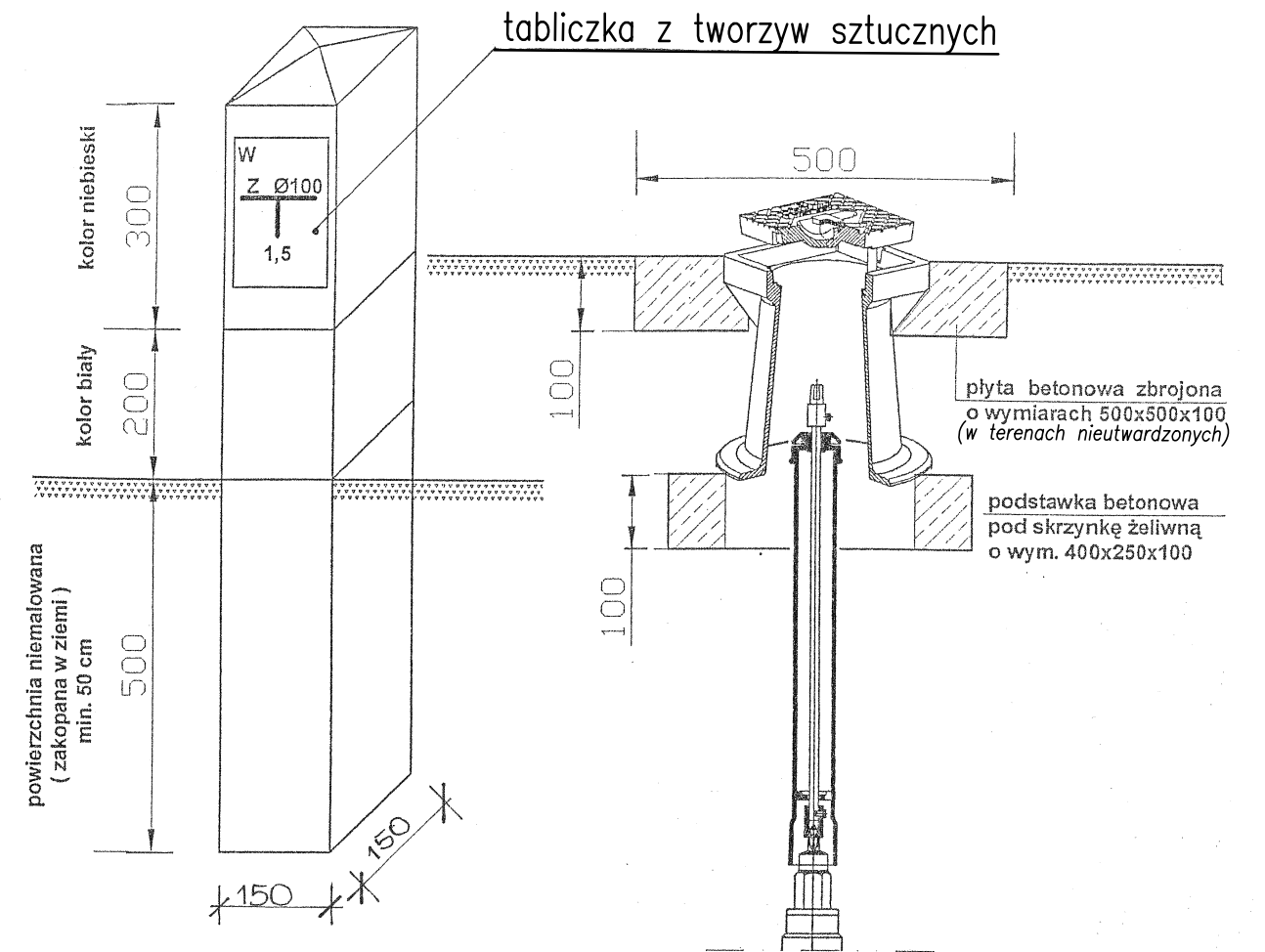
Hydrant nadziemny z armatura kompletną na sieci wodociągowej skala 1:20



Lp.	RODZAJ ARMATURY (dla jednego hydrantu nadziemnego)	Szt.
1	Hydrant nadziemny DN80mm PN 1,0MPa typ AVK 87/30 (montaż zgodnie z kartą katalogową)	1
2	Kołana z żeliwa sferoidalnego dwukołnierzowe ze stopką N $\varnothing 80\text{mm}$ Nr kat. 867 PN 1,0MPa AVK – typ 712/7010	1
3	Tuleja kołnierzowa PE $\varnothing 90/80\text{mm}$ + kołnierz luźny stalowy $\varnothing 80\text{mm}$ do połączenia z rurą PE d=90mm	1
4	Końcówka przewodu $\varnothing 90\text{mm}$ PE100 SDR17 (zgodnie z Rys. Nr 3)	1
5	Króciec dwukołnierzowy FF $\varnothing 80\text{mm}$ L=0,30m z żel.sfer.	1

UWAGA: Długość króćca (nr.5) dostosować do karty katalogowej oraz posadowienia sieci.

Szczegół mocowania skrzynki ulicznej na armaturze wodociągowej i malowania słupka oznacznikowego



BIURO PROJEKTOWE	Biuro Usług "KONSUL-BUD" Sokółka ul. Witosa 102 tel. 0-85 711 71 08
NAZWA I ADRES OBIEKTU BUD.	PROJEKT BUDOWLANO-WYKONAWCZY BUDOWY: PRZYŁĄCZA WODOCIĄGOWEGO, PRZYŁĄCZA KAN. SANITARNEJ, PRZYŁĄCZA GAZOWEGO do budynku socjalno dydaktycznego Zespołu Szkół Centrum Kształcenia Rolniczego w Janowie 16-130 Janów, ul. Białostocka 22
PRZEDMIOT I SKALA RYSUNKU	RYS. HYDRANTU NADZIEMNEGO, SKRZYNKI ULICZNEJ I SŁUPKA OZNACZNIKOWEGO
Data:	listopad 2016
PROJEKTANT:	inż. Eugeniusz Łazewski <small>Upzr. proj. i kier. bud. i robót w specj. inst. in. z. w zakr. sieci i inst. gazowych oraz klim.-went. Bl/180/88 Inst.-inż. w zakr. sieci i inst. sanitarnych Bl.9/176 Nr POLJS/180/01 w P.O.L.I.B.</small>
Skala:	RYS. W.6
Podpis:	ZESPÓŁ PROJEKTOWY