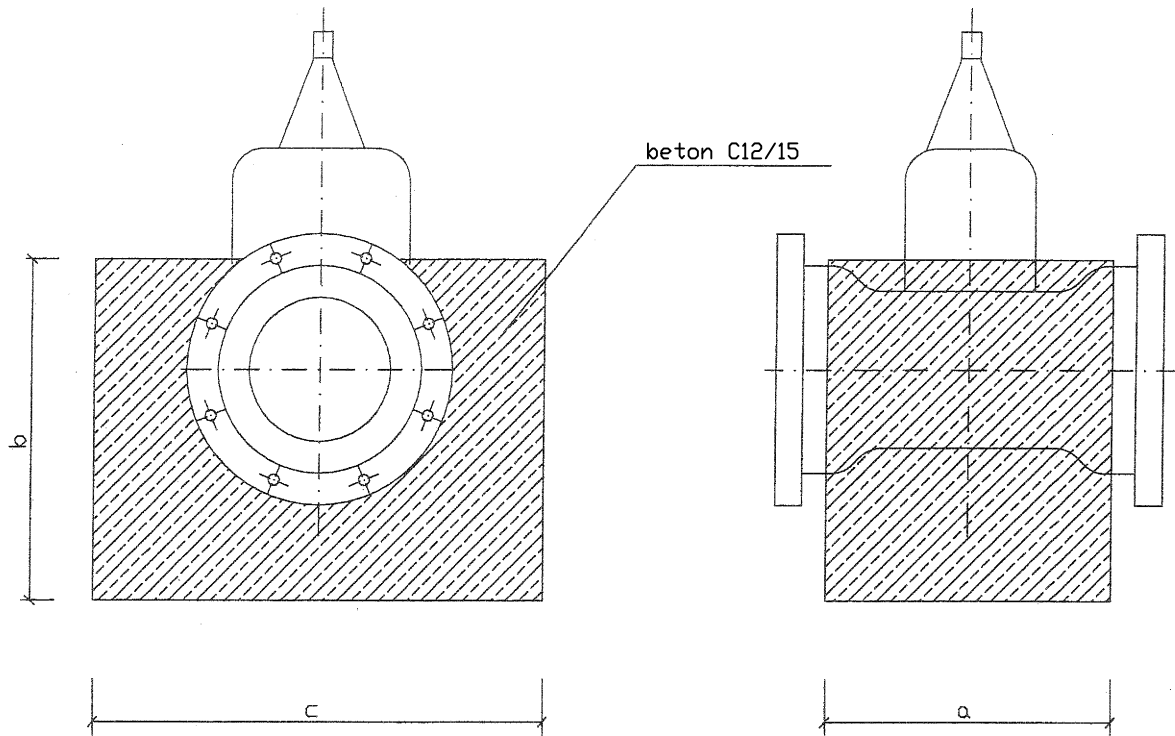


BLOK BETONOWY POD ZASUWĘ



| Średnica DN | Zasuwa kołnierkowa | | |
|----------------|--------------------|-----|-----|
| | a | b | c |
| 80 | 180 | 200 | 480 |
| 100 | 200 | 220 | 500 |
| 150 | 250 | 280 | 550 |
| 200 | 300 | 340 | 600 |
| 250 | 350 | 395 | 650 |
| 300 | 400 | 445 | 700 |
| 400 | 450 | 495 | 750 |

| | | | |
|-------------------------------|--|-------------------|---------------------|
| BIURO PROJEKTOWE | Biuro Usług "KONSUL-BUD" Sokółka ul. Witosa 102 tel. 0-85 711 71 08 | | |
| NAZWA I ADRES OBIEKTU BUD. | PROJEKT BUDOWLANO-WYKONAWCZY BUDOWY: PRZYŁĄCZA WODOCIĄGOWEGO, PRZYŁĄCZA KAN. SANITARNEJ, PRZYŁĄCZA GAZOWEGO do budynku socjalno dydaktycznego Zespołu Szkół Centrum Kształcenia Rolniczego w Janowie 16-130 Janów, ul. Białostocka 22 | | |
| PRZEDMIOT I SKALA RYSUNKU | BLOK BETONOWY POD ZASUWĘ | Skala: - | RYS. W.7 |
| Data: | listopad 2016 | ZESPÓŁ PROJEKTOWY | Podpis: |
| PROJEKTANT: | inż. Eugeniusz Łazewski <small>Upz. proj. i kier. bud. i robót w specj. inst. inż. w zakt. śledz. i inst. gazowych oraz klm.-wzrost. BE/180/89 Inst.-inż. w zakr. śledz. i inst. sanitarnych BE/317/76 Nr PDLJIS/1801/01 w P.O.I.I.B.</small> | | |